



Cenově dostupné řešení LEDspot

CorePro LEDspot LV

Zdroje CorePro LEDspot představují dokonalé řešení bodového osvětlení a vyzařují teplé světlo podobné halogenovým zdrojům. Jsou kompatibilní s většinou stávajících svítidel s patičkami MR16 GU5.3 a jsou navržena pro nahrazení halogenových nebo běžných žárovkových bodových reflektorů. Zdroje CorePro LEDspot umožňují dosahovat značných úspor energie a minimalizovat náklady na údržbu.

Výhody

- Úspora energie až 80 % ve srovnání s halogenovými žárovkami
- Nižší náklady na údržbu
- Kompatibilita se širokým spektrem transformátorů

Vlastnosti

- Snadná modernizace
- Životnost 15 000 hodin
- Světlo bez ultrafialové a infračervené složky
- Neobsahuje rtuť ani jiné nebezpečné materiály

Aplikace

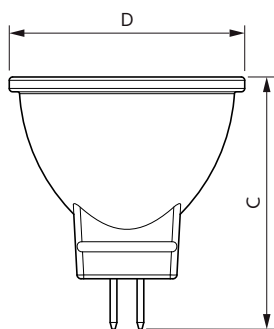
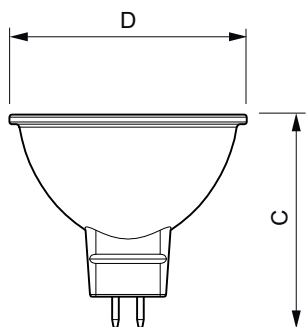
- Hotely, restaurace, bary, kavárny, muzea a obchody
- Haly, chodby, schodiště, umývárny, recepce, výstaviště a výkladní skříně

CorePro LEDspot LV

Versions



Rozměrové výkresy



Product	D	C
Core LED spot ND 7-50W MR16 827 36D	50,5 mm	45 mm
CorePro LED spot ND 7-50W MR16 840 36D	50,5 mm	45 mm
CorePro LED spot ND 7-50W MR16 830 36D	50,5 mm	45 mm
CorePro LED spot ND 2.9-20W MR16 827 36D	50,5 mm	45,5 mm
CorePro LED spot ND 4.4-35W MR16 827 36D	50,5 mm	45,5 mm
CorePro LED spot ND 4.4-35W MR16 840 36D	50,5 mm	45,5 mm

Product	D	C
CorePro LED spot 2.3-20W 827 MR11 36D	35,5 mm	39,5 mm

CorePro LEDspot LV

Controls and dimming

Stmívatelné	Ne
-------------	----

Operating and electrical

Vstupní frekvence	- Hz
Doba spuštění (jmen.)	0,5 s

General information

Cyklus přepínání	50000
------------------	-------

Light technical

Vyzařovací úhel (jmen.)	36 °
Index barevného podání (jmen.)	80
Světelný tok na konci jmenovité životnosti (jmen.)	70 %

Approval and application

Order Code	Full Product Name	Spotřeba energie kWh/ 1000 h
81471000	CorePro LED spot ND 7-50W MR16 827 36D	7 kWh
81477200	CorePro LED spot ND 7-50W MR16 830 36D	7 kWh
81479600	CorePro LED spot ND 7-50W MR16 840 36D	7 kWh
65948600	CorePro LED spot 2.3-20W 827 MR11 36D	3 kWh

Order Code	Full Product Name	Spotřeba energie kWh/ 1000 h
30704900	CorePro LED spot ND 2.9-20W MR16 827 36D	3 kWh
30706300	CorePro LED spot ND 4.4-35W MR16 827 36D	5 kWh
30708700	CorePro LED spot ND 4.4-35W MR16 840 36D	5 kWh

Operating and electrical

Order Code	Full Product Name	Napětí (jmen.)	Ekvivalentní příkon	Příkon (nom.)
81471000	CorePro LED spot ND 7-50W MR16 827 36D	12 V	50 W	7 W
81477200	CorePro LED spot ND 7-50W MR16 830 36D	12 V	50 W	7 W
81479600	CorePro LED spot ND 7-50W MR16 840 36D	12 V	50 W	7 W
65948600	CorePro LED spot 2.3-20W 827 MR11 36D	ac electronic 12 V	20 W	2,3 W

Order Code	Full Product Name	Napětí (jmen.)	Ekvivalentní příkon	Příkon (nom.)
30704900	CorePro LED spot ND 2.9-20W MR16 827 36D	ac electronic 12 V	20 W	2,9 W
30706300	CorePro LED spot ND 4.4-35W MR16 827 36D	ac electronic 12 V	35 W	4,4 W
30708700	CorePro LED spot ND 4.4-35W MR16 840 36D	ac electronic 12 V	35 W	4,4 W

General information

Order Code	Full Product Name	Patice (jmen.)	Jmenovitá životnost
81471000	CorePro LED spot ND 7-50W MR16 827 36D	GU5.3	15000 h
81477200	CorePro LED spot ND 7-50W MR16 830 36D	GU5.3	15000 h
81479600	CorePro LED spot ND 7-50W MR16 840 36D	GU5.3	15000 h
65948600	CorePro LED spot 2.3-20W 827 MR11 36D	GU4	25000 h
30704900	CorePro LED spot ND 2.9-20W MR16 827 36D	GU5.3	15000 h

Order Code	Full Product Name	Patice (jmen.)	Jmenovitá životnost
30706300	CorePro LED spot ND 4.4-35W MR16 827 36D	GU5.3	15000 h
30708700	CorePro LED spot ND 4.4-35W MR16 840 36D	GU5.3	15000 h

Light technical

CorePro LEDspot LV

Order Code	Full Product Name	Kód barvy	Náhradní teplota		
			chromatičnosti (jmen.)	Světelný tok (jmen.)	Svitivost (jmen.)
81471000	CorePro LED spot ND 7-50W MR16 827 36D	827	2700 K	621 lm	1400 cd
81477200	CorePro LED spot ND 7-50W MR16 830 36D	830	3000 K	621 lm	1400 cd
81479600	CorePro LED spot ND 7-50W MR16 840 36D	840	4000 K	660 lm	1500 cd
65948600	CorePro LED spot 2.3-20W 827 MR11 36D	827	2700 K	184 lm	400 cd

Order Code	Full Product Name	Kód barvy	Náhradní teplota		
			chromatičnosti (jmen.)	Světelný tok (jmen.)	Svitivost (jmen.)
30704900	CorePro LED spot ND 2.9-20W MR16 827 36D	827	2700 K	230 lm	560 cd
30706300	CorePro LED spot ND 4.4-35W MR16 827 36D	827	2700 K	345 lm	650 cd
30708700	CorePro LED spot ND 4.4-35W MR16 840 36D	840	4000 K	390 lm	750 cd

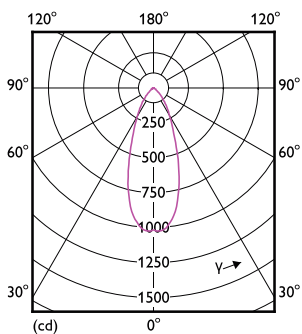
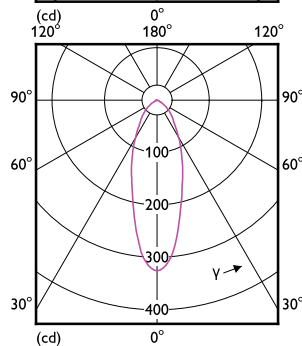
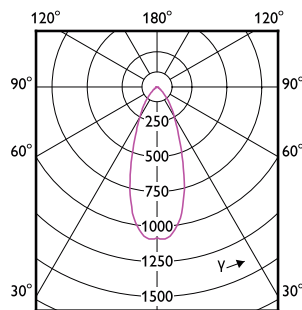
Mechanical and housing

Order Code	Full Product Name	Úprava	
		žárovky	Tvar žárovky
81471000	CorePro LED spot ND 7-50W MR16 827 36D	-	MR16
81477200	CorePro LED spot ND 7-50W MR16 830 36D	-	MR16
81479600	CorePro LED spot ND 7-50W MR16 840 36D	-	MR16
65948600	CorePro LED spot 2.3-20W 827 MR11 36D	Vymazat	MR11
30704900	CorePro LED spot ND 2.9-20W MR16 827 36D	-	MR16

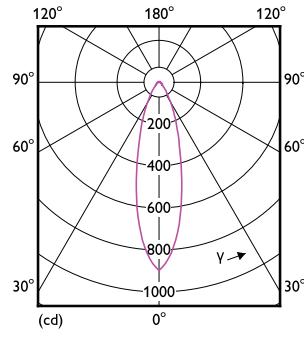
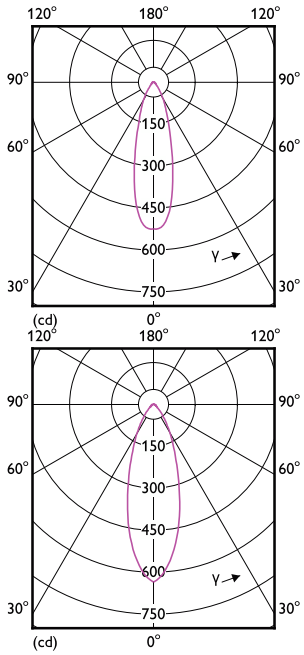
Order Code	Full Product Name	Úprava	
		žárovky	Tvar žárovky
30706300	CorePro LED spot ND 4.4-35W MR16 827 36D	-	MR16
30708700	CorePro LED spot ND 4.4-35W MR16 840 36D	-	MR16

Temperature

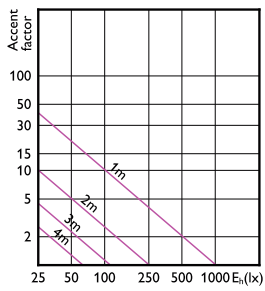
Order Code	Full Product Name	Maximální teplota (jmen.)
81471000	CorePro LED spot ND 7-50W MR16 827 36D	85 °C
81477200	CorePro LED spot ND 7-50W MR16 830 36D	85 °C
81479600	CorePro LED spot ND 7-50W MR16 840 36D	85 °C
65948600	CorePro LED spot 2.3-20W 827 MR11 36D	60 °C
30704900	CorePro LED spot ND 2.9-20W MR16 827 36D	75 °C
30706300	CorePro LED spot ND 4.4-35W MR16 827 36D	85 °C
30708700	CorePro LED spot ND 4.4-35W MR16 840 36D	85 °C



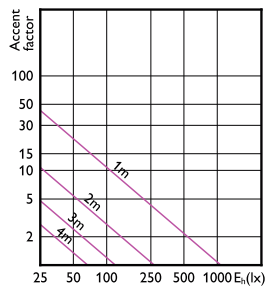
CorePro LEDspot LV



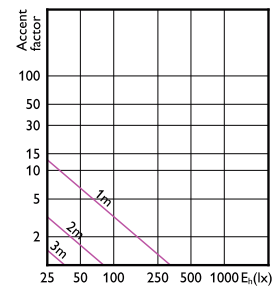
Accent Diagrams



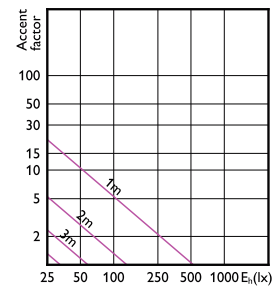
LEDspot Corepro 7-50W GU5.3 MR16 827 36D
ND



LEDspot MAS VLE 7-50W GU5.3 MR16 840 36D
DIM

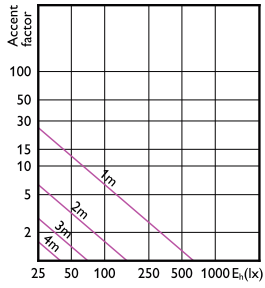


LEDspot Classic MR11 36D 2700K

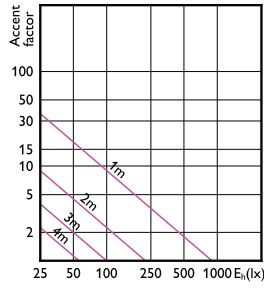


LEDspots Corepro SLR 2 2,9W MR16 GU5,3 827
36D-LA2

Accent Diagrams

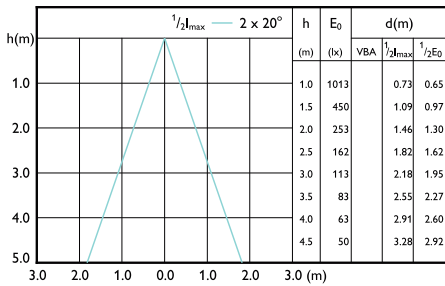


LEDspots Corepro SLR 2 4,4W MR16 GU5,3 827 36D-LA2

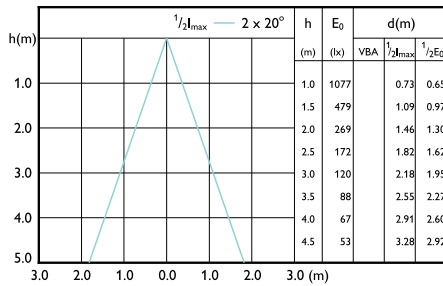


LEDspots Corepro SLR 2 4,4W MR16 GU5,3 840 36D-LA2

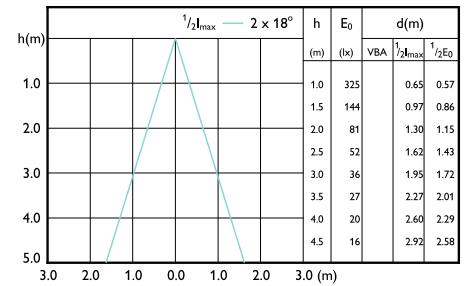
Beam Diagrams



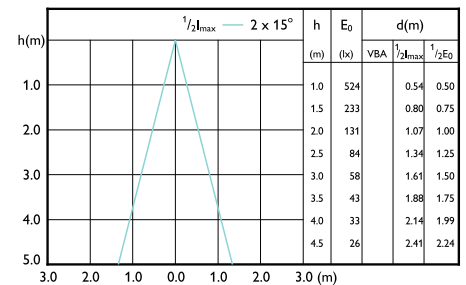
LEDspot Corepro 7-50W GU5.3 MR16 827 36D ND



LEDspot MAS VLE 7-50W GU5.3 MR16 840 36D DIM

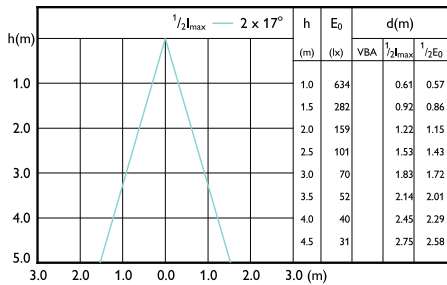


LEDspot Classic MR11 36D 2700K

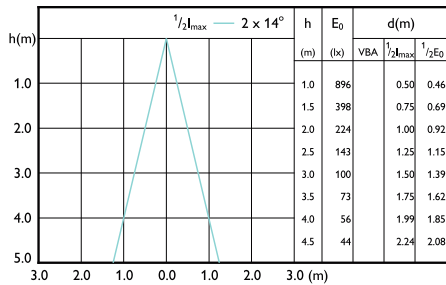


LEDspots Corepro SLR 2 2,9W MR16 GU5,3 827 36D-LBP

Beam Diagrams



LEDspots Corepro SLR 2 4,4W MR16 GU5,3 827
36D-LBP



LEDspots Corepro SLR 2 4,4W MR16 GU5,3 840
36D-LBP

